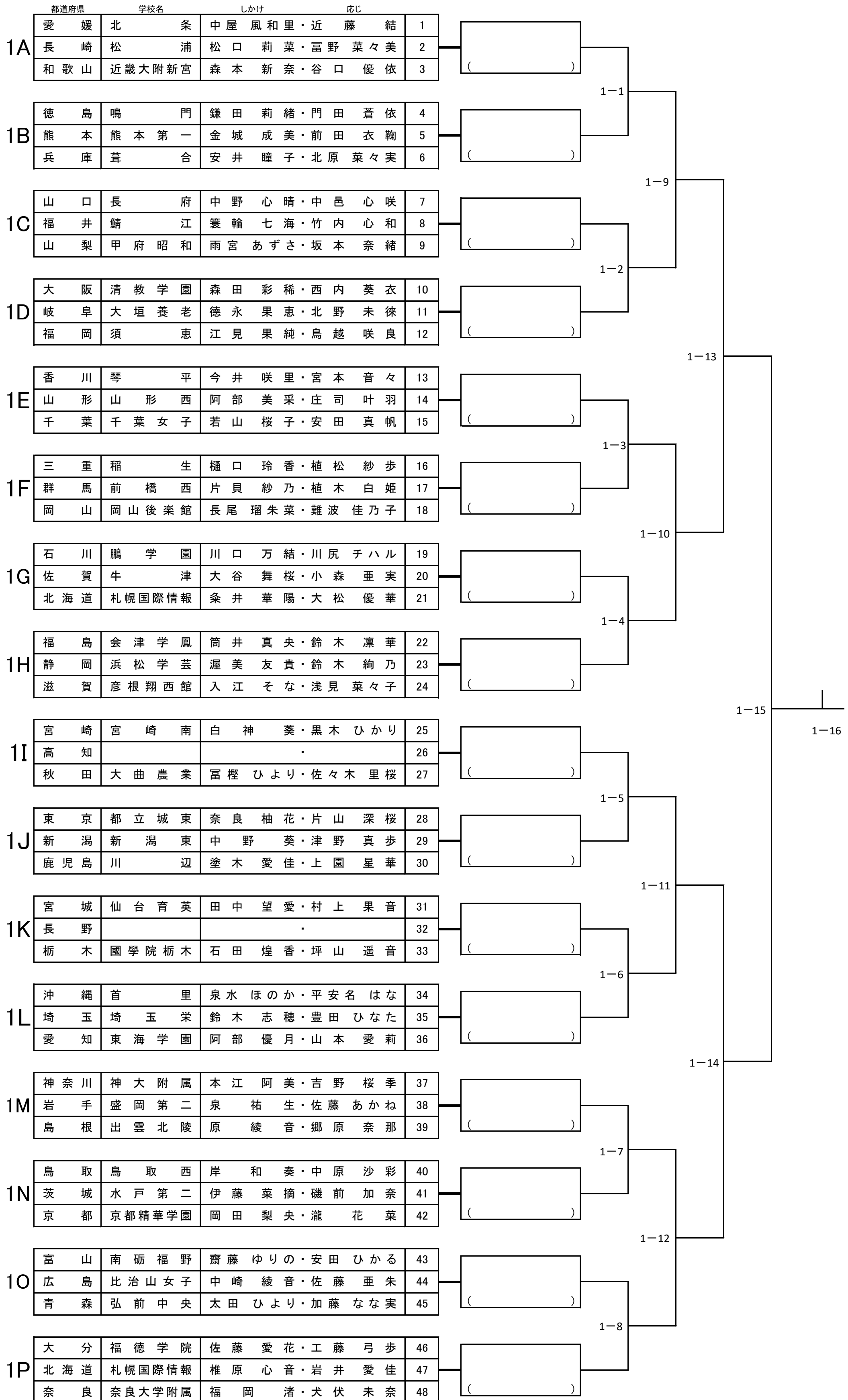


演技組合せ

第1コート



演技組合せ

第2コート

		しかけ	応じ	学校名	都道府県		
2-15	2-9	()	49	女々澤 真由奈・工藤 唯香	一戸 岩手	2A	
			50	藤岡 夏望・神谷 朋佳	大町 岳陽		長野
			51	井上 陽風里・藤井 陽菜乃	長府 山口		
	2-10	()	52	外戸口 聖・奥田 有香	清教学園 大阪	2B	
			53	成富 百花・濱崎 明里	松浦 長崎		
			54	.	高知		
	2-11	()	55	武藤 百々・高野 遥	大曲 秋田	2C	
			56	浦田 咲春・山名 七海	大分西 大分		
			57	杉本 天音・本田 悠里	札幌国際情報 北海道		
	2-12	()	58	工藤 花留・大平 実央	弘前中央 青森	2D	
			59	野見山 理子・永見 美緒	比治山女子 広島		
			60	遠藤 ころろ・添田 南桜	水戸第三 茨城		
	2-13	()	61	上田 怜以・大久保 琥珀	稲生 三重	2E	
			62	駒田 羽奏・森田 愛衣	埼玉栄 埼玉		
			63	佐藤 美玖・阿部 乃衣	古川黎明 宮城		
	2-14	()	64	松谷 咲良・島崎 結加	羽水 福井	2F	
65			田中 芳・石原 利那	岡山後楽館 岡山			
66			大江 祈葉・田村 彩奈	國學院栃木 栃木			
2-15	()	67	松浦 礼奈・藤原 そら	鳥取西 鳥取	2G		
		68	能瀬 杏音・白井 麻唯	今治東 愛媛			
		69	佐田 愛珠・川添 瑠香	宮崎南 宮崎			
2-16	()	70	大本 珠伶・瀧本 雅	和歌山北 和歌山	2H		
		71	櫻井 陽菜・新井 遥佳	藤中央 群馬			
		72	日塔 あかり・工藤 美乃	山形西 山形			
2-17	()	73	松岡 美央梨・山口 楓加	五条 愛知	2I		
		74	松瀬 陽菜・溝口 結羽	牛津 佐賀			
		75	山崎 もも・山本 留衣	鵬学園 石川			
2-18	()	76	若杉 莉亜・池田 愛菜	柏崎常盤 新潟	2J		
		77	加藤 希愛・垣内 泉澄	琴平 香川			
		78	岡野 汐夏・山本 七叶	彦根翔西館 滋賀			
2-19	()	79	阿比留 月乃・高田 愛稀	市立伊丹 兵庫	2K		
		80	萩平 理沙・松島 彩華	市川東 千葉			
		81	丸井 那湖帆・島 みずき	浜松市立 静岡			
2-20	()	82	橋垣 莓佳・寺本 春葉	出雲北陵 島根	2L		
		83	滝澤 心暖・細谷 光優	神大附属 神奈川			
		84	是永 深結・平石 華子	中村学園女子 福岡			
2-21	()	85	蛭間 梓・瀧下 瑠依	都立城東 東京	2M		
		86	高岡 芽生・谷 亜沙美	大垣商業 岐阜			
		87	平 未来・二宮 朱桜	川辺 鹿児島			
2-22	()	88	柳沢 心・植月 理心	南陽 京都	2N		
		89	長島 里咲・野村 咲祐	会津学鳳 福島			
		90	百島 凜・吉田 好花	南砺福野 富山			
2-23	()	91	高木 美幸・藤川 優貴乃	熊本西 熊本	2O		
		92	吉田 安里・大内 咲奈	札幌国際情報 北海道			
		93	深澤 花・中村 愛妃	甲府昭和 山梨			
2-24	()	94	長谷部 唯・小川 優華	鳴門 徳島	2P		
		95	藤川 桃花・佐々木 映舞	奈良育英 奈良			
		96	栄野川 美羽・城間 ころろ	首里 沖縄			